

1 2 3 4 5 6 7 8

A

B

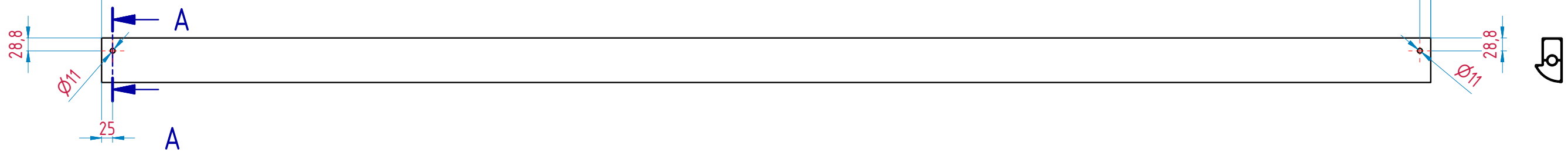
C

D

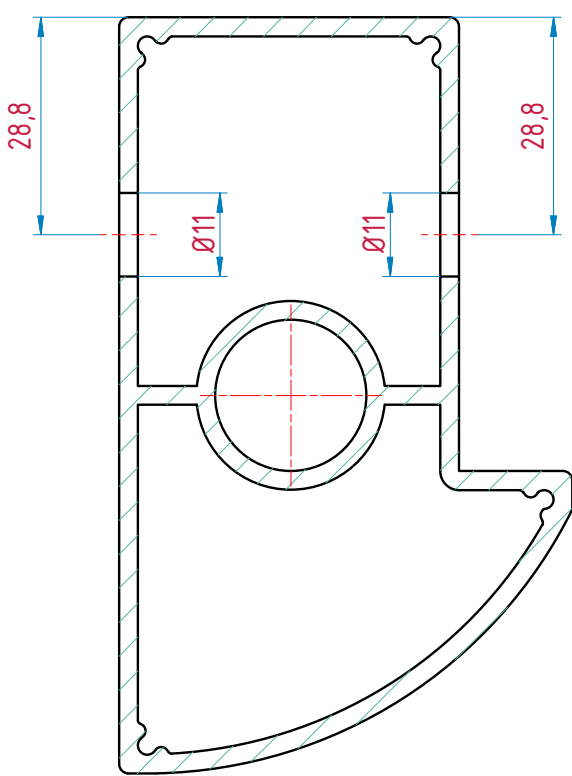
E

F

100 - 6000



A-A (1:1)



3D MODEL ( 1 : 10 )



| 1            | P - 5680  | 100 - 6000 | 1             | 001-001        |                  |          | AlMgSi05 | EN AW 6060 |       | 7.7    |          |
|--------------|---|------------|---------------|----------------|------------------|----------|----------|------------|-------|--------|----------|
| Poz.         | Název   | Rozměr     | KS            | Č.V.           | Sklad.č.         | Dr       | Materiál | Norma      | Atest | Č.H.   | Poznámka |
| INDEX        | POČET   | ZMĚNA      |               |                |                  |          |          | JMÉNO      | DATUM | PODPIS |          |
| JMÉNO        | KRESLIL   | VEDOUČÍ    | KONTROLOVAL   | NORM. REFERENT | SVARĚ. TECHNOLOG | SCHVÁLIL |          |            |       |        |          |
| DATUM        | 2. 1. 2015  |            |               |                |                  |          |          |            |       |        |          |
| PODPIS       |   |            |               |                |                  |          |          |            |       |        |          |
| PŘESNOST     | ČSN EN ISO 13920-BF / ČSN ISO 2768-mK / ČSN EN ISO 9013-332 |            |               | POZNÁMKA       | TYP              |          |          |            |       |        |          |
| STARÝ VÝKRES | CELKOVÁ HMOTNOST  |            |               | 8 kg           |                  |          |          |            |       |        |          |
| MĚŘÍTKO      | 1:10  |            | NÁZEV         |                | P - 5680         |          |          |            |       |        |          |
| FORMÁT       | A3  |            | ČÍSLO VÝKRESU |                | 001-001          |          | KUSOVNÍK |            |       |        |          |
|              |   |            |               |                |                  |          | Č.L.     | POČ.L.     | 1     | 7      |          |



1 2 3 4 5 6 7 8